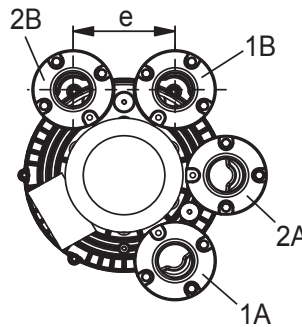
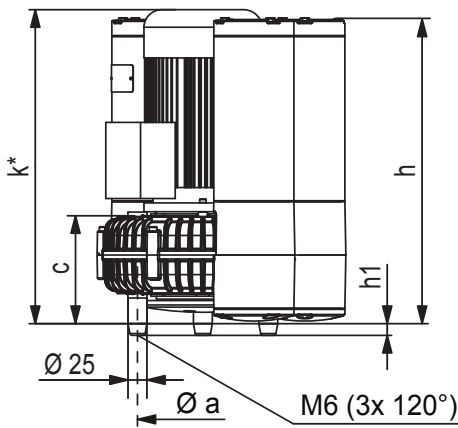
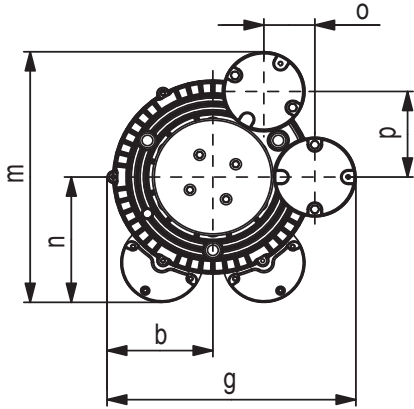


Seitenkanal-Druck-Vakuumpumpen, luftgekühlt
Side channel pressure/vacuum pumps, air-cooled
Pompes combinées à canale latéral, refroidis par air
Pompe combinata a canale laterale, raffreddati ad aria

SV 8.130/5
SV 8.160/5
SV 5.250/5



1A + 1B → Sauganschluss
 Suction connection
 Raccord aspiration
 Raccordo aspirazione

2A + 2B → Druckanschluss
 Pressure connection
 Raccord pression
 Raccordo pressione

	m ³ /h (max.)		bar (max. rel. ¹⁾)		kW				dB(A) ²⁾		kg		
	50 Hz	60 Hz	50 Hz	60 Hz	50 Hz	60 Hz	Ⓜ	50 Hz	60 Hz	Ⓜ		50 Hz	60 Hz
SV 8.130/5	63	75	-175 / +225	-225 / +300	1,25	1,50	1	1,10	1,30	4	65	68	25
SV 8.160/5	72	88	-175 / +225	-225 / +325	1,50	1,80	2	–	–	–	71	72	26
SV 5.250/5	122	146	-250 / +350	-350 / +400	2,00	2,40	3	–	–	–	63	66	30

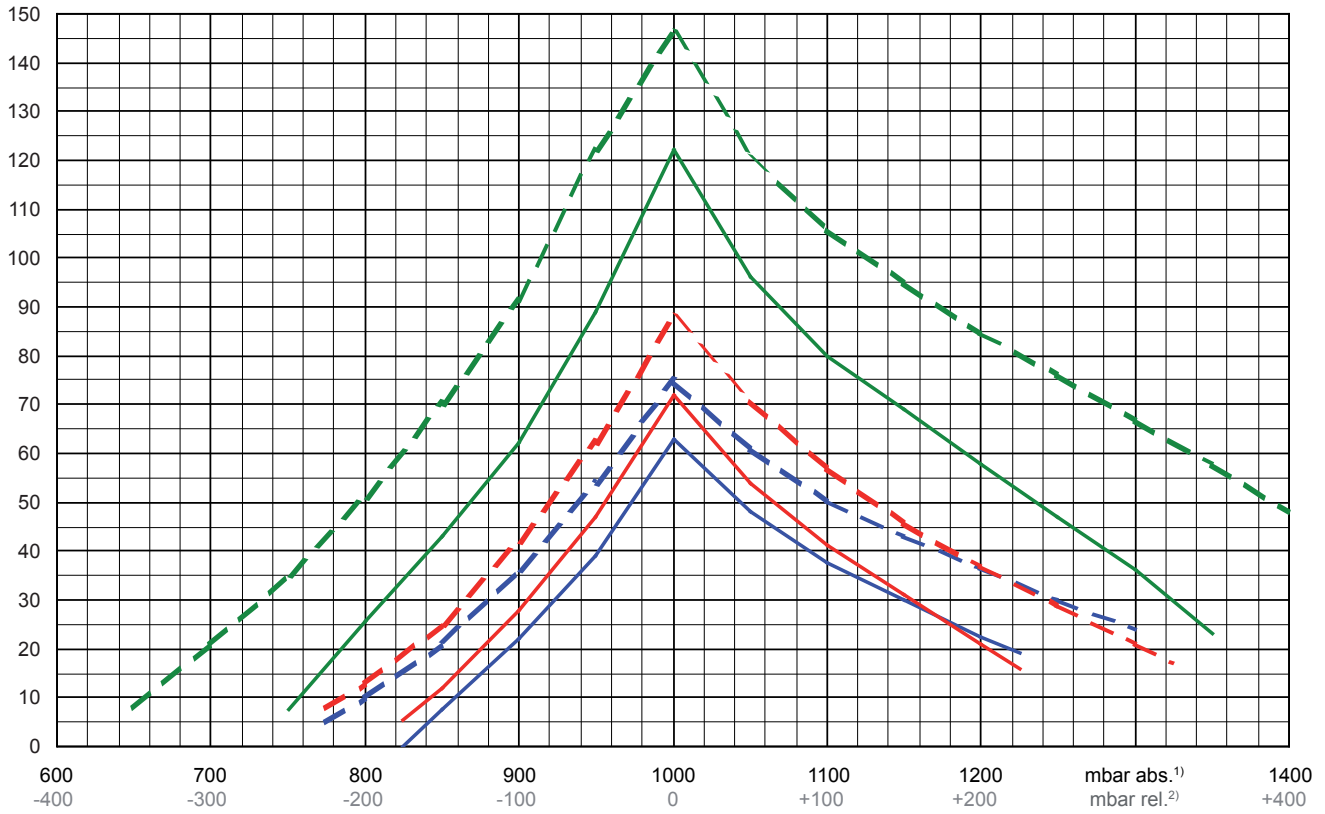
Ⓜ	1	1,25 / 1,50 kW • 50 Hz: 190-255/330-440 V	2870 min ⁻¹	5,20/3,00 A • 60 Hz: 190-290/330-500 V	3440 min ⁻¹	6,40/3,70 A
	2	1,50 / 1,80 kW • 50 Hz: 190-255/330-440 V	2860 min ⁻¹	6,95/4,00 A • 60 Hz: 190-290/330-500 V	3400 min ⁻¹	7,50/4,30 A
	3	2,20 / 2,40 kW • 50 Hz: 190-255/330-440 V	2850 min ⁻¹	5,10/8,80 A • 60 Hz: 190-255/330-440 V	3400 min ⁻¹	5,90/10,2 A
	4	1,10 / 1,30 kW • 50 Hz: 230 V ±10%	2800 min ⁻¹	6,8 A • 60 Hz: 230 V ±10%	3380 min ⁻¹	6,1 A • 40 µF / 400 V

mm	Ø a	b	c	e	g	h	h1	k*	m	n	o	p	1 + 2
SV 8.130/5	200	140	147	135	329	415	16	390	342	171	68	117	1 ½"
SV 8.160/5	200	140	155	135	329	423	16	395	342	171	68	117	1 ½"
SV 5.250/5	280	162,5	144,5	123	371,5	431	17	433	418	209	–	144	2"

1) mbar relativ • mbar relative • mbar relatif • mbar relativo → mbar absolut (absolute • absolu • assoluto) = 1000 + (±x mbar rel.)
 2) bei mittlerer Belastung, beide Seiten abgeleitet • at medium load, both sides derived • à régime moyen, les deux côtés dérivés • a medio regime, entrambi i lati derivati :
 DIN EN ISO 2151 + DIN EN ISO 3744 (KpA = 3 dB(A))
 Maß k* ändert sich je nach Motorbaugröße. • The length k* is different according to the motor size. • La longueur k* est différente selon la grandeur du moteur • La lunghezza k* è differente secondo la grandezza del motore.

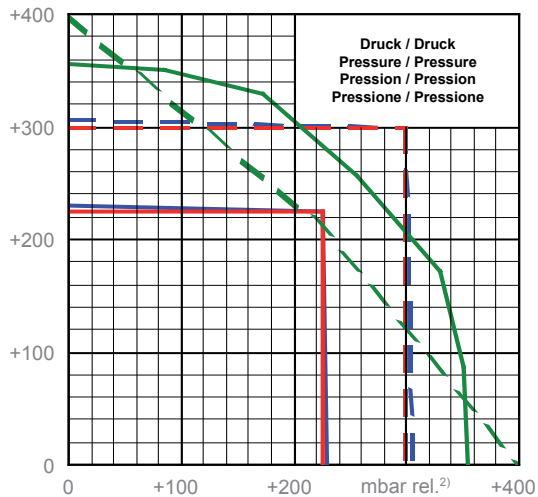
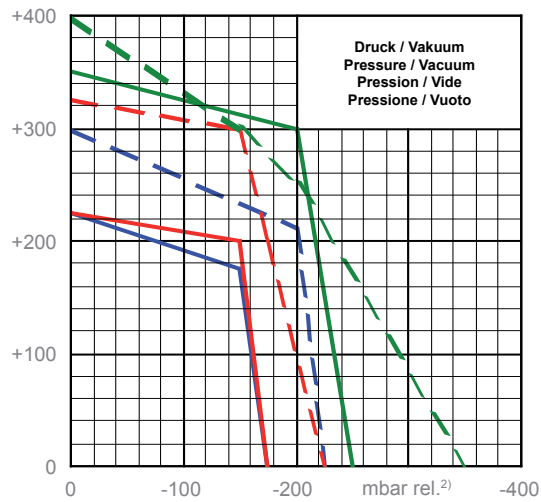
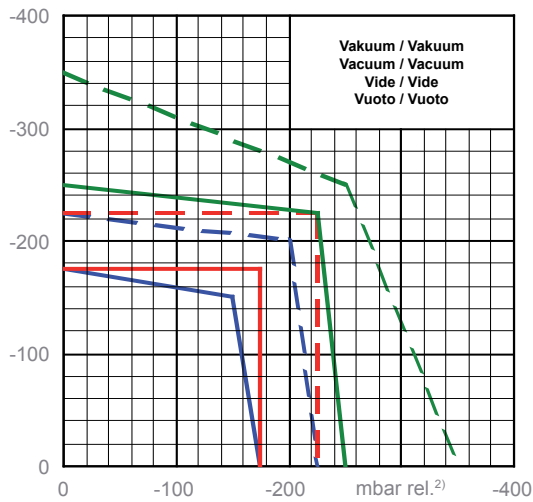
m³/h

Max. Liefermenge • Max. delivery rate • Max. quantité débitée • Mas. portata



mbar

Arbeitsbereich • Operational range • Gamme opérationnelle • Gamma operativa



— 50 Hz
- - 60 Hz

— SV 8.130/5
— SV 8.160/5
— SV 5.250/5

1) mbar absolut • mbar absolute • mbar absolu • mbar assoluto
2) mbar relativ • mbar relative • mbar relatif • mbar relativo

Bezugsdaten (Atmosphäre) • Reference (atmosphere) • Référence (atmosphère) • Riferimento (atmosfera) : 1013 mbar, 20°C

Mögliche Abweichung • Allowable tolerance • Variation possible • Variazione possibile : ±10 %